

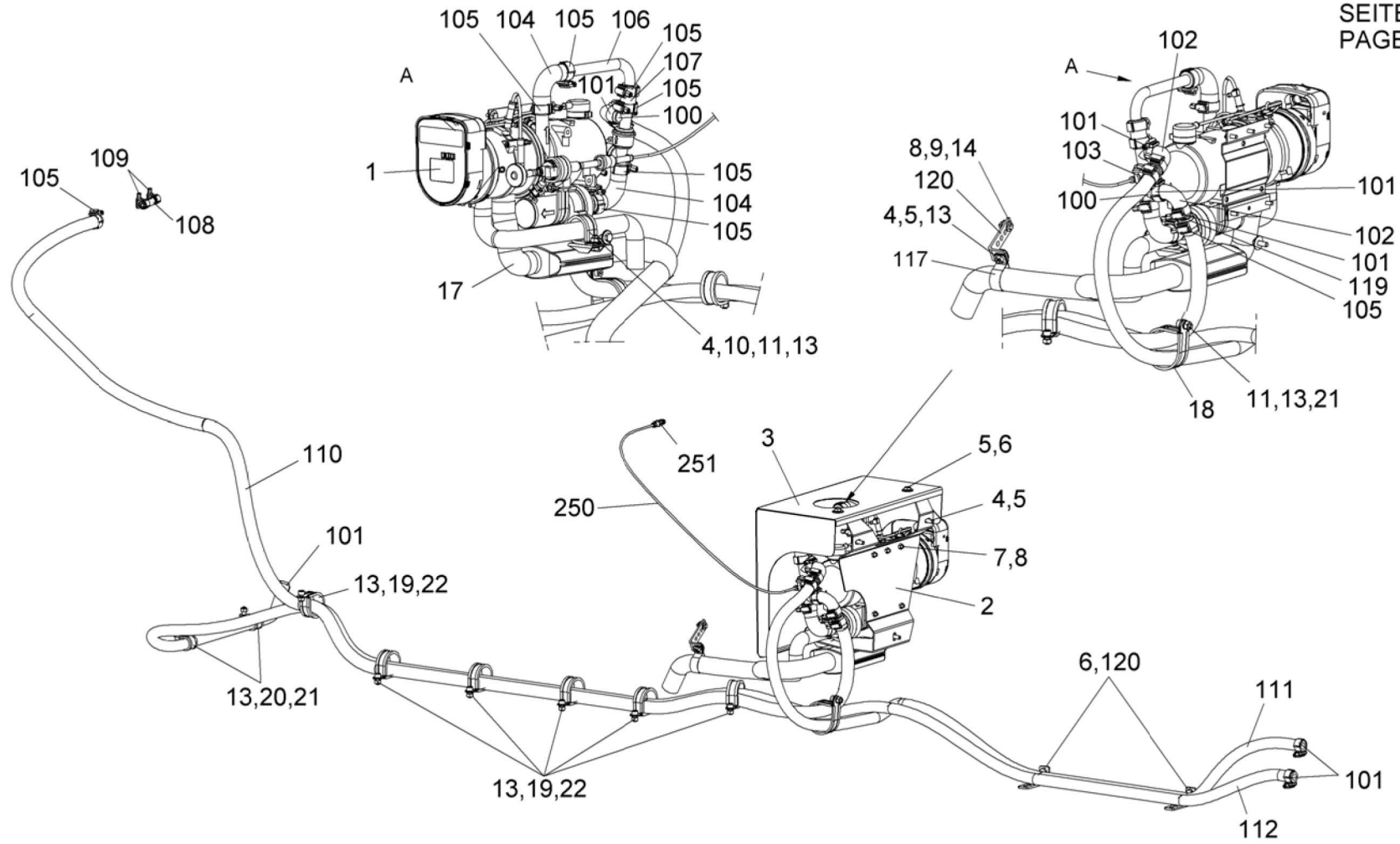
HEATING INSTALLATION Thermo 90ST
HEIZUNG EINBAU Thermo 90ST
CHAUFFAGE INSTALLATION Thermo 90ST

from No / up to No
WFN6#####2063101
WFN6#####2063107

Figure
Bild 99707072043
Figure

TADANO
3000-01

PAGE 1 OF 2
SEITE 1 VON 2
PAGE 1 DE 2



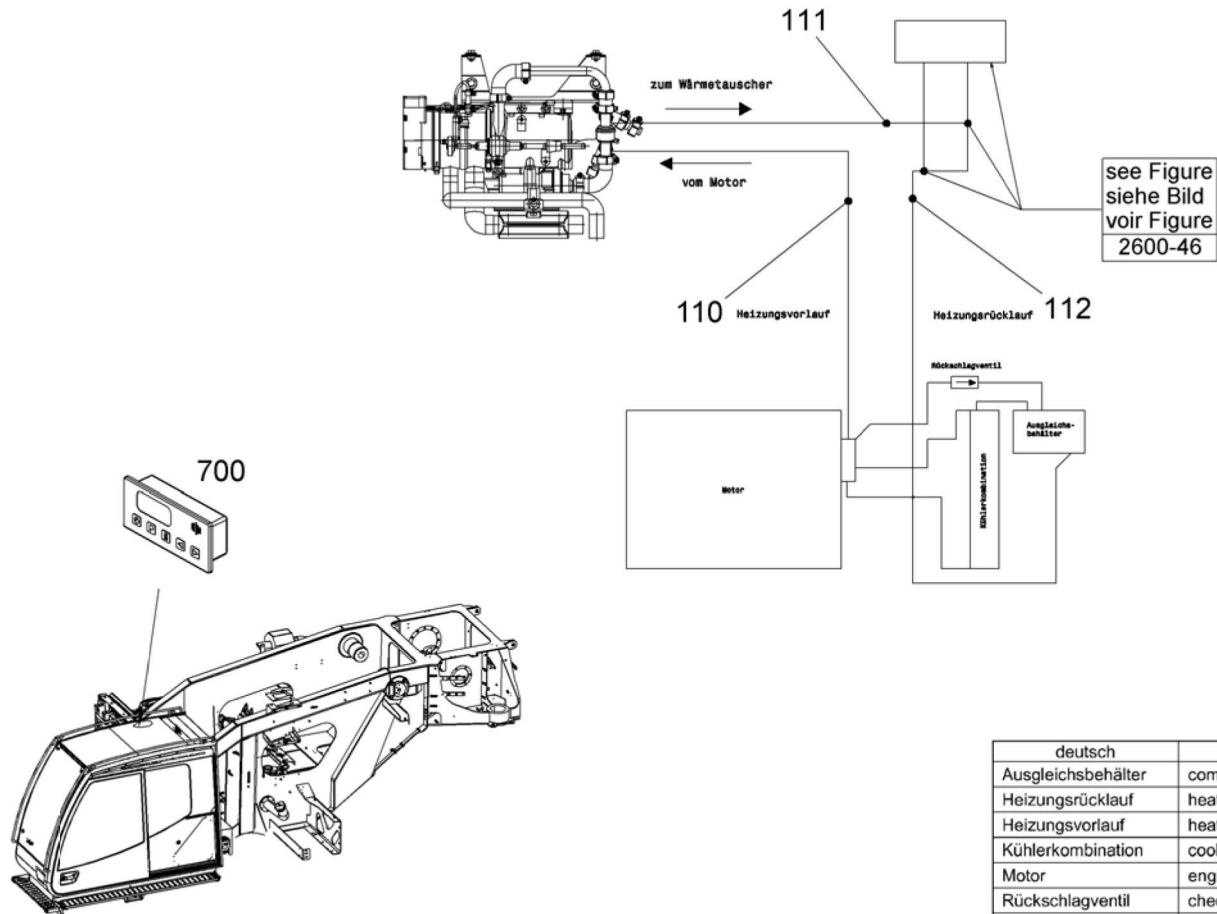
HEATING INSTALLATION Thermo 90ST
 HEIZUNG EINBAU Thermo 90ST
 CHAUFFAGE INSTALLATION Thermo 90ST

from No / up to No
 WFN6#####2063101
 WFN6#####2063107

Figure
 Bild 99707072043
 Figure

TADANO
 3000-01

PAGE 2 OF 2
 SEITE 2 VON 2
 PAGE 2 DE 2



deutsch	english	français
Ausgleichsbehälter	compensating tank	réservoir d'équilibre
Heizungsrücklauf	heater return	conduite de retour de chauffage
Heizungsvorlauf	heater flow	conduite d'amenée de chauffage
Kühlerkombination	cooling combination	radiateur combiné
Motor	engine	moteur
Rückschlagventil	check valve	soupape de retenue
vom Motor	from engine	du moteur
zum Wärmetauscher	to chiller	vers l'échangeur de chaleur